



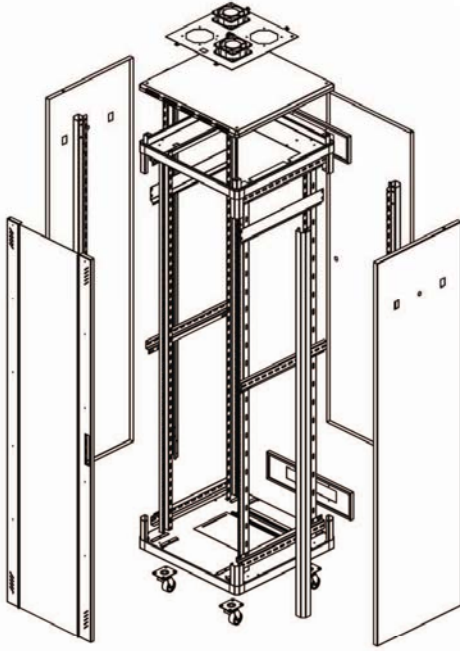
ÖZELLİKLER

- * 19"
- * Yüksek kaliteli üretim
- * Mobilya ve dekorasyonunuza uyumlu
- * Emniyetli, sağlam çelik konstrüksiyon yapılı
- * Geniş iç hacim ve bakım kolaylığı
- * Toz korumalı
- * Ses izolasyonlu
- * Uygun fiyatlı
- * Güvenli, temperli, kırılmaya karşı mukavemetli ön cam kapı kilitlenebilir. Çelik destekli sağ/sol yan panelleri mevcuttur. Ön kapaklar kollu mekanizma sistemine sahiptir.
- * Tüm kapaklar aynı anahtar ile açılabilir, kilitlenebilir.
- * Alt ve üst taşıyıcı şaseler monoblok olarak kaynaklı imal edilmiştir. Hertürlü fiziksel darbeye karşı ekstra dayanıklıdır. Tüm sistem sıkı geçme profil yapıya sahip olup, cihazlarınızı güvenle koruyabilecek bir tasarıma sahiptir.
- * 10 farklı yükseklik (16U,20U, 22U, 26U, 32U, 36U, 39U, 42U, 44U, 47U), 2 farkı derinlik (600mm. ve 800mm.) ölçüsüne sahiptir.
- * Açık gri (RAL7035) veya siyah (RAL9005) renkte boyalı çelik gövdeli yapıya sahiptir.
- * Üst bölüm; soğutucu fan grubu takılmasına elverişlidir. Pasif velveya fanlı hava akışını hızlandırıcı baca tipli şapkası mevcuttur. Şapkası sebebi ile yukarıdan yağabilecek hertürlü toz ve/veya su girişine, damlamalara karşı cihazlarınızı korur.
- * Arka ve yan yüzeyler çelik olup, açılabilir, kilitlenebilir mekanizmalıdır.
- * Kaynaklı ve modüler sağlam bir yapıya sahiptir. Tüm ürünlerin ağırlık testleri Amerika 'da gerçekleştirilmiş ve Amerika'da SETT markası ile UL, cUL, ULGS belgesine sahiptir.
- * Alt şase bölümü ve arka kapak alt ve üst bölümlerinde kablo girişi imkanına sahiptir.
- * Alt kablo girişi kabloları zarar vermeyecek şekilde sürgülü kapaklı ve kauçuk kenarlı düzeneğe sahiptir. Böylece kablolarınızı sabitleyebilir ve kablo girişi yapıldıktan sonra kabinin altından toz, su veya böcek, fare gibi zararlıların girmesini engelleyebilirsiniz.
- * Arka kapağın alt ve üst bölümlerinde kabineye sabit fırçalı kablo giriş panelleri mevcuttur.

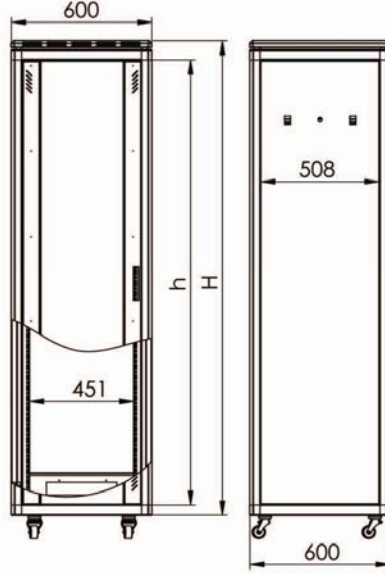
- * Yan kapaklar kilitlenebilir, sökülebilir, açılabilir bir yapıya sahiptir. Ayrıca sürgü kilit sistemi de mevcuttur.
 - * Cihazlara 4 yönden erişim imkanı sağlar.
 - * Taşıyıcı profiller 28 bükümlü olup ekstra bir stabilite, dayanıklılık sağlar.
 - * 19" taşıyıcı profiller kabinet derinliğince ayarlanabilir.
 - * Aksi belirtilmedikçe yüksekliği ayarlanabilir 4 adet ayak ile teslim edilir.
 - * Sağlam cihaz montaj dikmeleri güçlü çelik konstrüksiyon yapısı cihazlarını korur, kolay montaj imkanı sağlar.
 - * Modüler yapısı sayesinde dar merdivenler, asansörler veya uygun ölçülerde olmayan kapılardan demonte ederek rahatlıkla geçirebilirsiniz.
 - * Tüm boya prosesi;kimyasal yüzey işlem, yağ alma - fosfat kaplama, elektrostatik toz boya yapılarak gerçekleştirilmektedir. Boya atmaları, kalkmalarına karşı garantilidir.
 - * Zengin aksesuar çeşitliliğine sahiptir. Tüm aksesuarlar için AKSESUARLAR bölümüne bakınız.
- ### STANDARLAR
- * ISO 9001:2000
 - * TSE:EN 61587-1 Elektronik Donanım İçin Mekanik Yapılar - IEC 60917 ve IEC 60297 Standardları İçin Deneyler
 - * İklimlendirme Deneyleri : EN 61587-1/4.2,IEC60068-2-1 , IEC60068-2-2 , IEC60068-2-30,
 - * Statik Mekanik Yük Kaldırma Deneyi : EN61587-1/5.2.1
 - * Statik Mekanik Yük Sağlamlık Deneyi : EN61587-1/5.2.2
 - * Dinamik Mekanik Yük Titreşim,Mekanik Darbe ve Çarpma Deneyi : EN61587-1/5.3.1,EN61587-1/5.3.3, IEC60068-2-6, IEC60068-2-27,
 - * Topraklama Sürekliliği : EN61587-1/6.2
 - * Tutuşabilirlik : EN61587-1/6.3
 - * Temasa,Yabancı Cisimlere ve Suya Karşı Korunma (İp Koruma Sınıfı) : IP20 or IP55 ,EN61587-1/6.4
- ### UYGUNLUK
- UL and cUL
Taşıma Kapasitesi : 600 kg
Yüzey İşlem : Fosfat Kaplama,**Renk** : Ral7035 / Ral9005

Malzeme Tanımı ve Özellikleri , Kalınlık ve Sevkiyat Konfigürasyonu

Parça Tanımı	Malzeme Kalınlığı	Malzeme Tanımı & Özellikleri	Sevkiyat Konfigürasyonu
Üst Şase	1,5 mm	DIN EN 10130 - 99 EREGLI DC-01 6112 CRS	1ad.
Alt Şase	1,5 mm	DIN EN 10130 - 99 EREGLI DC-01 6112 CRS	1ad.
Ön Kapak	1,5 mm	DIN EN 10130 - 99 EREGLI DC-01 6112 CRS & 4mm Temparli Cam ve Kilit	1ad.
19" Cihaz Montaj Dikmesi	1,5 mm	DIN EN 10130 - 99 EREGLI DC-01 6112 & Galvaniz Kaplama	4ad. (2ad. önde , 2ad. arkada)
Arka Kapak	1,2 mm	DIN EN 10130 - 99 EREGLI DC-01 6112 CRS	1ad.
Profil	1,5 mm	DIN EN 10130 - 99 EREGLI DC-01 7122 CRS	4ad.
Yan Kapak Destek	1,5 mm	DIN EN 10130 - 99 EREGLI DC-01 6112 CRS	2ad.
Yan Kol	1,5 mm	DIN EN 10130 - 99 EREGLI DC-01 6112 & Galvaniz Kaplama	6ad.
Fan Tavası	1,5 mm	DIN EN 10130 - 99 EREGLI DC-01 6112 CRS	1ad.
Yan Kapaklar	1 mm	DIN EN 10130 - 99 EREGLI DC-01 7122 CRS	2ad.
Şapka	1 mm	DIN EN 10130 - 99 EREGLI DC-01 6112 CRS	1ad.

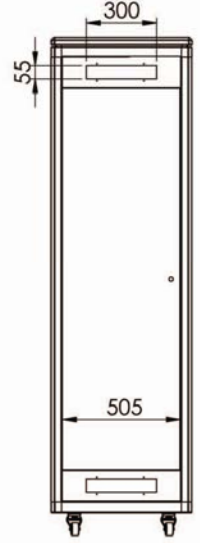


3D Resim

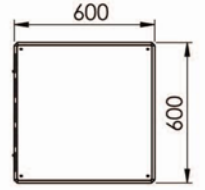


Ön Görünüş

Yan Görünüş



Arka Görünüş



Üst Görünüş

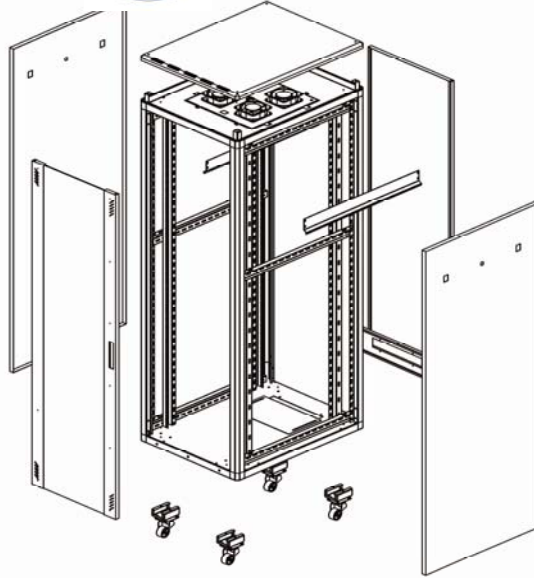
19" Dikili Tip Kabin

genişlik=600 mm derinlik=600 mm

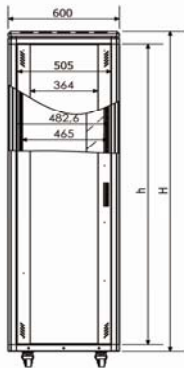
Stok No	U =44.45(mm)	h = iç yükseklik(mm)	H = dış yükseklik(mm)
CKR16U66	16	740,40	865,40
CKR20U66	20	917,40	1042,40
CKR22U66	22	1006,30	1131,40
CKR26U66	26	1184,40	1309,40
CKR32U66	32	1451,40	1576,40
CKR36U66	36	1629,40	1754,40
CKR39U66	39	1762,40	1887,40
CKR42U66	42	1896,40	2021,40
CKR44U66	44	1985,40	2110,40
CKR47U66	47	2118,75	2243,75

Yükleme Bilgileri

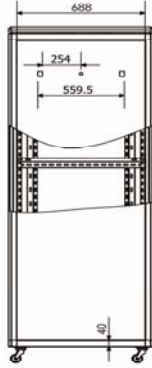
Stok No	miktar	Sevk Ölçüleri (paletli) WxDxH	Net Ağırlık (kg)	Bürüt Ağırlık (kg)	Kullanılabilir Derinlik (mm)	Max 19" Derinlik
CKR16U66	2	680x630x1994	88,40	97,14	390	535
CKR20U66	2	680x630x2360	99,43	116,40	390	535
CKR22U66	2	680x630x2600	106,80	120	390	535
CKR26U66	1	680x630x1440	58,20	65,60	390	535
CKR32U66	1	680x630x1710	67,20	74,80	390	535
CKR36U66	1	680x630x1880	73,20	81,40	390	535
CKR39U66	1	680x630x2020	78,80	87	390	535
CKR42U66	1	680x630x2160	81,00	89,40	390	535
CKR44U66	1	680x630x2245	85,80	94,00	390	535
CKR47U66	1	680x630x2380	90,23	101,20	390	535



3D Resim



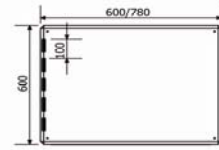
Ön Görünüş



Yan Görünüş



Arka Görünüş



Üst Görünüş

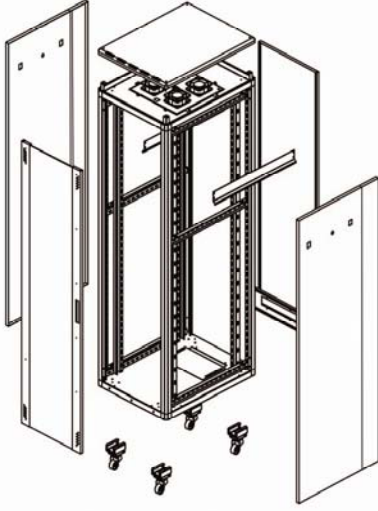
19" Dikili Tip Kabin

genişlik=600 mm derinlik=800 mm

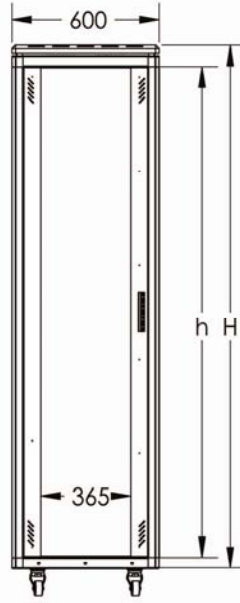
Stok No	U =44.45(mm)	h = iç yükseklik(mm)	H = dış yükseklik(mm)
CKR16U68	16	740,40	865,40
CKR20U68	20	917,40	1042,40
CKR22U68	22	1006,30	1131,40
CKR26U68	26	1184,40	1309,40
CKR32U68	32	1451,40	1576,40
CKR36U68	36	1629,40	1754,40
CKR39U68	39	1762,40	1887,40
CKR42U68	42	1896,40	2021,40
CKR44U68	44	1985,40	2110,40
CKR47U68	47	2118,75	2243,75

Yükleme Bilgileri

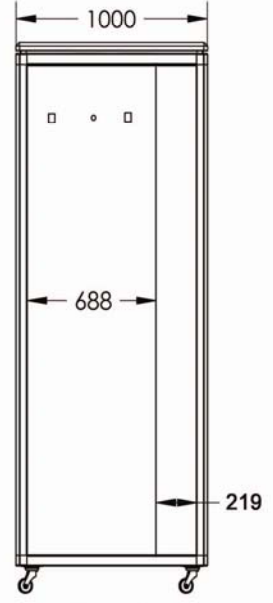
Stok No	miktar	Sevk Ölçüleri (paletli) WxDxH	Net Ağırlık (kg)	Bürüt Ağırlık (kg)	Kullanılabilir Derinlik (mm)	Max 19" Derinlik
CKR16U68	2	680x630x1994	106,23	126,80	555	715
CKR20U68	2	680x630x2360	122,86	139,26	555	715
CKR22U68	2	680x630x2600	124,86	141,26	555	715
CKR26U68	1	680x630x1440	68,83	78,00	555	715
CKR32U68	1	680x630x1710	80,23	90,83	555	715
CKR36U68	1	680x630x1880	87,00	99,00	555	715
CKR39U68	1	680x630x2020	93,00	104,83	555	715
CKR42U68	1	680x630x2160	95,83	107,83	555	715
CKR44U68	1	680x630x2245	97,83	109,83	555	715
CKR47U68	1	680x630x2380	106,63	118,23	555	715



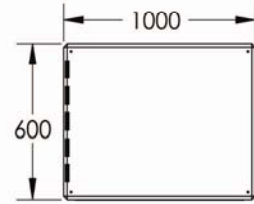
3D Resim



Ön Görünüş



Yan Görünüş



Üst Görünüş

19" Dikili Tip Kabin

genişlik=600 mm derinlik=1000 mm

Stok No	U =44.45(mm)	h = iç yükseklik(mm)	H = dış yükseklik(mm)
CKR26U6100	26	1184,40	1309,40
CKR36U6100	36	1629,40	1754,40
CKR42U6100	42	1896,40	2021,40
CKR47U6100	47	2118,75	2243,75

Yükleme Bilgileri

Stok No	miktar	Sevk Ölçüleri (paletli) WxDxH	Net Ağırlık (kg)	Bürüt Ağırlık (kg)	Kullanılabilir Derinlik (mm)	Max 19" Derinlik
CKR26U6100	1	680x1070x1440	82,60	93,80	740	940
CKR36U6100	1	680x1070x1880	103,60	117,80	740	940
CKR42U6100	1	680x1070x2160	113,80	127,80	740	940
CKR47U6100	1	680x1070x2380	125,00	138,00	740	940